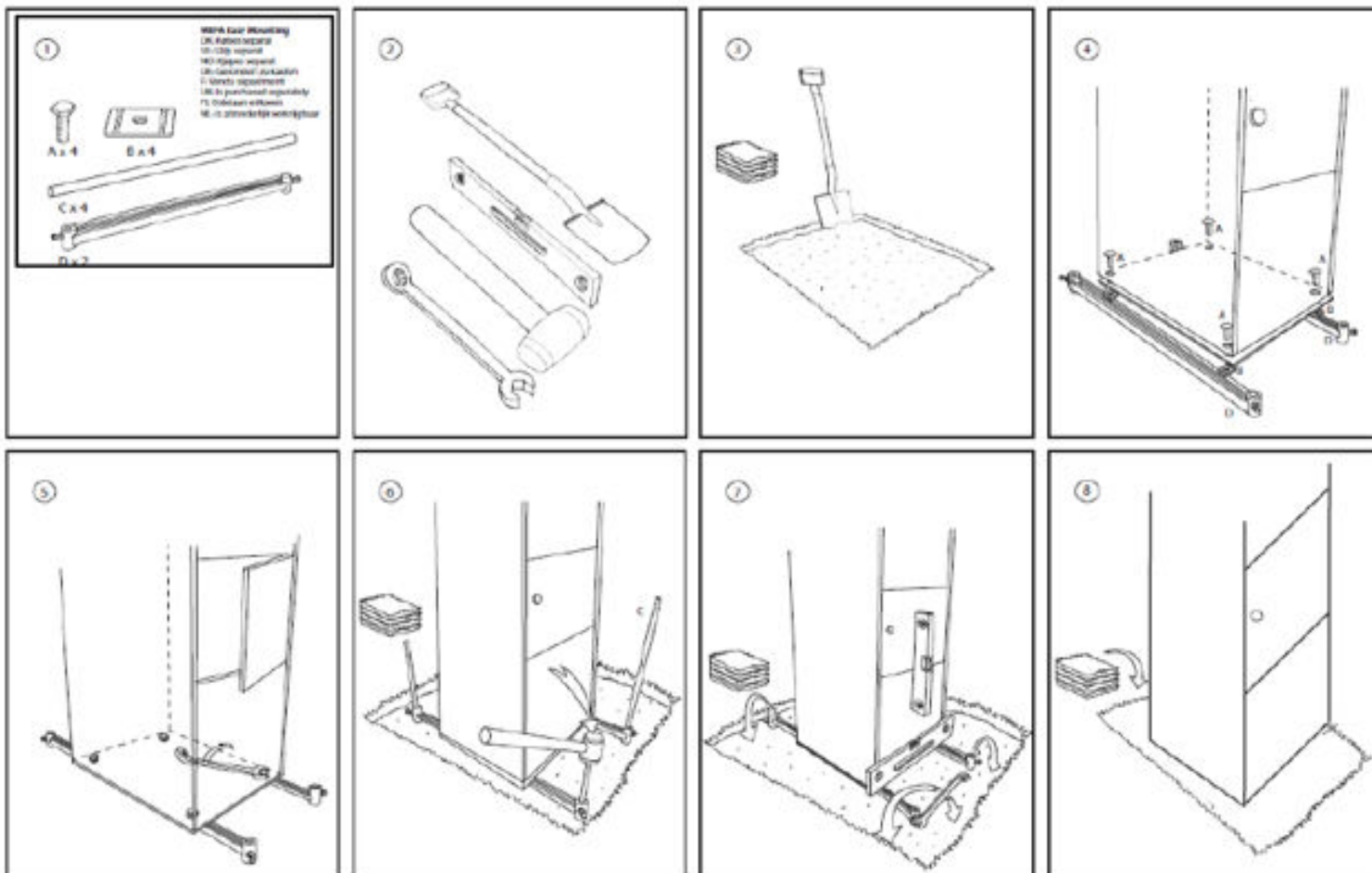


MEFA Easy Mounting
available separately

		* cm
DK	Lokale krav til installationshøjde af indkast fra terræn	100-120
SE	Lokala krav på installationshöjd på inkast från marknivå	90-100
NO	Lokale krav til installeringshøyde for åpning fra terrenng	100-120
UK	Local requirements to installation height of aperture from floor level	70-170
DE	Örtliche Anforderungen an die Installationshöhe des Einwurfs ab Bodenniveau	70-170
FI	Paikalliset vaatimukset kookien aukon korkeutta maanpinnasta	100-120
BE	Lokale eisen m.b.t. de installatiehoogte van de inwerpopening vanaf de grond / Exigences locales quant à la hauteur d'installation de la fente à partir du sol	70-170
NL	Lokale eisen m.b.t. de installatiehoogte van de inwerpopening vanaf de grond	60-180

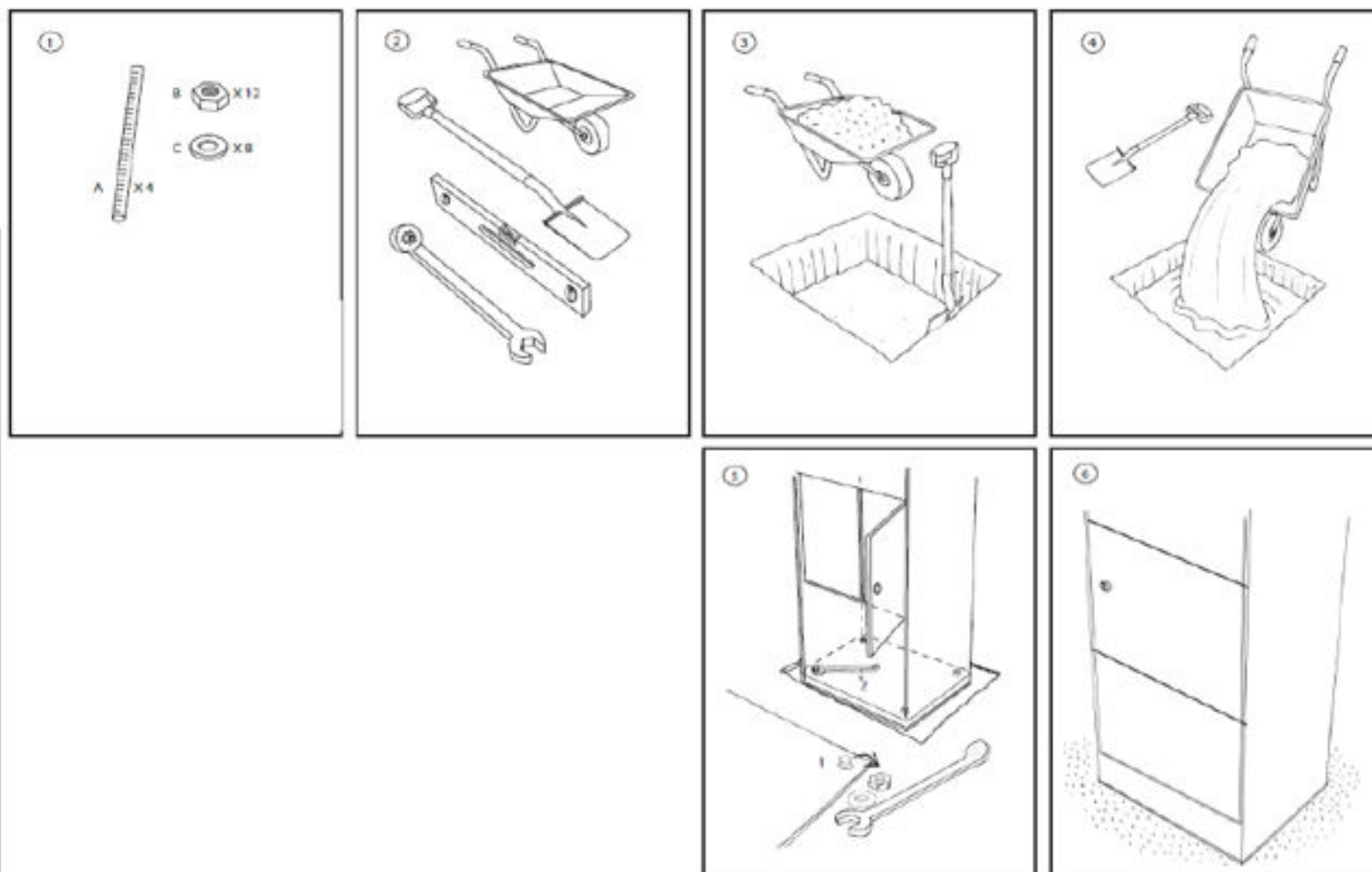


Renz A/S | Korskildeeng 6 | DK - 2670 Greve
www.me-fa.com | info@renzgroup.dk

R003717

Beton - Betong - Béton - Concrete - Betoniin

		* cm
DK	Lokale krav til installationshøjde af indkast fra terræn	100-120
SE	Lokala krav på installationshöjd på inkast från marknivå	90-100
NO	Lokale krav til installingshøyde for åpning fra terreng	100-120
UK	Local requirements to installation height of aperture from floor level	70-170
DE	Örtliche Anforderungen an die Installationshöhe des Einwurfs ab Bodenniveau	70-170
FI	Paikalliset vaatmuksot keokien aukon korkeutta maanpinnasta	100-120
BE	Lokale eisen m.b.t. de installatiehoogte van de inwerppening vanaf de grond / Exigences locales quant à la hauteur d'installation de la fente à partir du sol	70-170
NL	Lokale eisen m.b.t. de installatiehoogte van de inwerppening vanaf de grond	60-180



Renz A/S | Korskildeeng 6 | DK - 2670 Greve
www.me-fa.com | info@renzgroup.dk