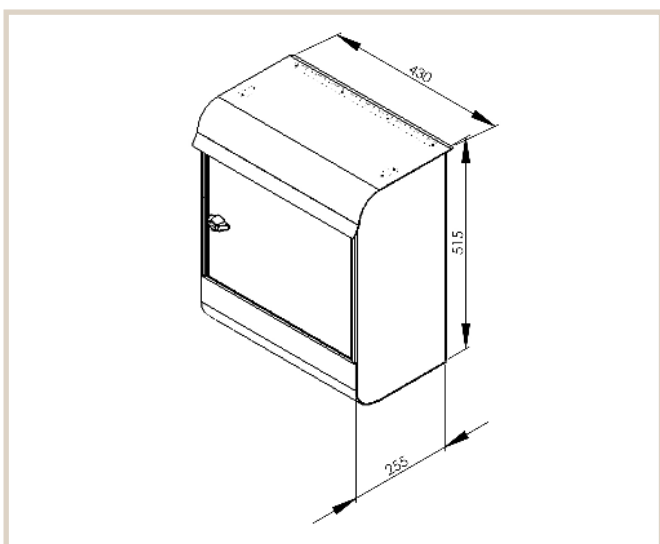


Magnum 495

MEFA Magnum er en let og elegant pakkepostkasse i aluminium. Trods navnet en lille, solid pakkepostkasse beregnet til ophængning på væg eller stander.



Tekniske specifikationer:

Højde: 515 mm

Bredde: 430 mm

Dybde: 255 mm

DB nr.

Sort: 1445658

