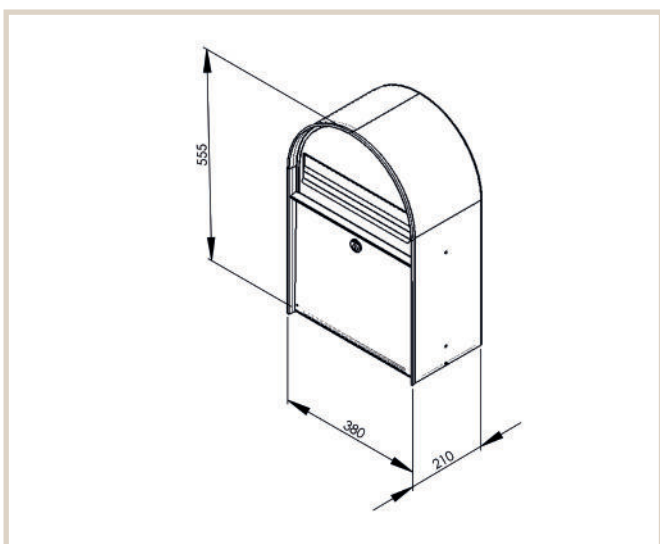


## Amber 400

MEFA Amber er en ekstra rummelig model designet som en typisk dansk postkasse i høj kvalitet med bløde linjer og mange fine, små detaljer.



### Tekniske specifikationer:

Højde: 555 mm  
Bredde: 380 mm  
Dybde: 210 mm

#### DB nr.

Hvid: 3795069  
Galvaniseret: 8577058  
Sort: 8577041  
Antrasite: 5192051  
Rustfrit stål: 5891628

