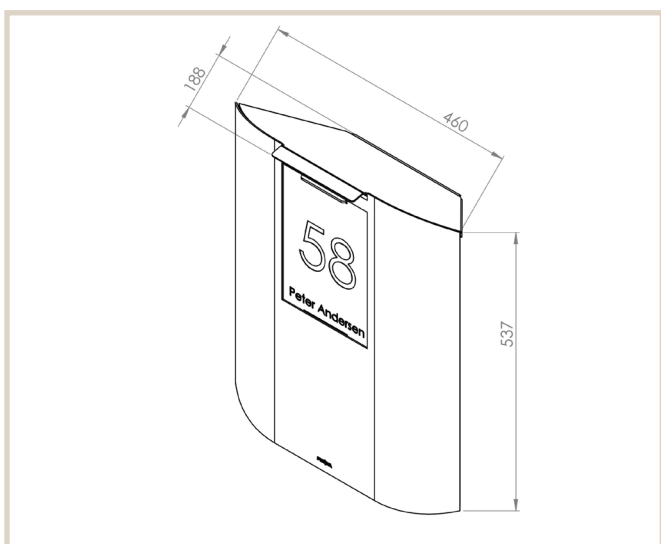


UFO 650

MEFA U:F:O er designet af David Lewis Designers som et navneskilt i en enkel kurvet plade, der svæver foran dit hus som et flot og venligt våbenskjold.



Tekniske specifikationer:

Højde: 538 mm
Bredde: 460 mm
Dybde: 188 mm

DB nr.

Sort: 1440325
Hvid aluminium: 1440326
Hvid: 1440324

