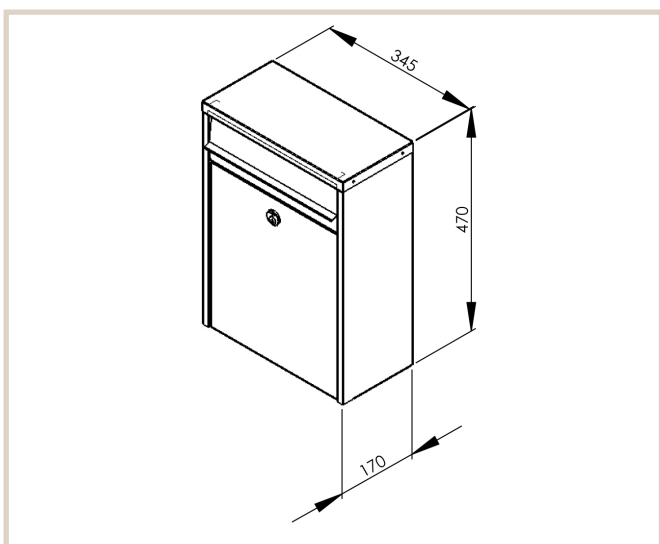


Piano 350

MEFA Piano er en Smal, høj postkasse med mulighed for integreret navneskilt, passer specielt godt til ophængning på steder med begrænset plads.



Tekniske specifikationer:

Højde: 470 mm
Bredde: 345 mm
Dybde: 170 mm

DB nr:

Hvid: 1492973
Sort: 1492976
Basalt grå: 1492977
Galvaniseret: 5633307
Rustfrit stål: 5620782

